

CROWN OPTO S1



PRODUKTO APRAŠYMAS

Crown OPTO S1 moduliai - puikus pasirinkimas norint apšviesti vidutinio gylio (nuo 50 iki 120 mm) šviesdėžes bei šviečiančias tūrinės raidės. Šie moduliai tarnauja iki 50 000 valandų (L70 50 000 h) ir jiems suteikiama 5 metų (24/7) garantija. Tai kokybiškas bei ekonomiškas vidutinio gylio reklaminių iškabų apšvietimo sprendimas.

PRITAIKYMAS

- Šviečiančios tūrinės raidės ir šviesdėžės
- Rekomenduojamas gylis 50 – 120 mm

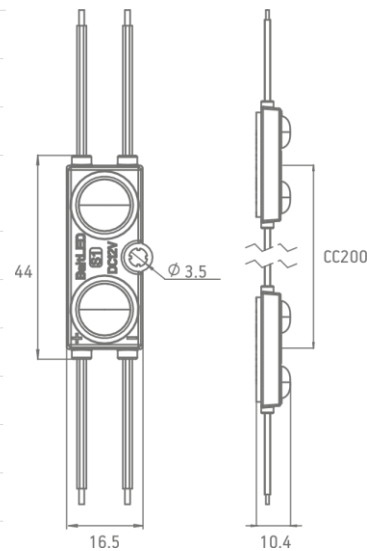
PRIVALUMAI

- Kompaktiškas dizainas
- CRI >80
- Didelis šviesos kiekis - iki 107 lm/W
- IP67 apsauga nuo dulkių ir vandens
- Galimos ledų spalvos: balta, raudona, žalia ir mėlyna
- 5 metų garantija

SPECIFIKACIJOS

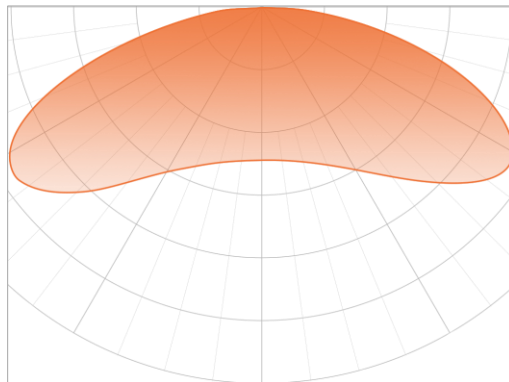
MAITINIMO ĮTAMPA	12 VDC
GALIA	0.75 W
REKOMENDUOJAMAS GYLIS	nuo 50 iki 120 mm
ATSTUMAS TARP MODULIŲ CENTRŲ	200 mm
BINNING	3 SDCM
DARBINĖ TEMPERATŪRA	-30 °C ~ +50 °C
SANDĖLIAVIMO TEMPERATŪRA	+5 °C ~ +70 °C
LAIKYMO SĄLYGOS	Drėgmė <60%
ILGAAMŽIŠKUMAS	L70 50,000 h
IP ATSPARUMO KLASĖ	IP 67
GARANTIJA	5 metai (24/7)*

*Garantija taikoma tik tokiu atveju, jei laikomasi nurodytų laikymo ir montavimo sąlygų.



* Išmatavimai milimetrais (mm)

ŠVIESOS PASISKIRSTYMAS



Spindulio kampas: 160°

INFORMACIJA UŽSAKYMAMS

SKU	GALIA, W	LIUMENŲ KIEKIS, LM	SPALVOS TEMPERATŪRA, K.	TURIME SANDĖLYJE?
BMP-S1-02UH160CW651	0.75	80	6600 K	TAIP
BMP-S1-02UH160CW652	0.75	80	6500 K	TAIP
BMP-S1-02UH160NW401	0.75	78	4000 K	TAIP
BMP-S1-02UH160WW301	0.75	78	3000 K	TAIP
BMP-S1-02UH160RC	0.75	30	raudona	TAIP
BMP-S1-02UH160GC	0.75	50	žalia	TAIP
BMP-S1-02UH160BC	0.75	13	mėlyna	TAIP

* Dėl minimalių užsakymo kiekių ir pristatymo terminų susisieki su aptarnaujančiu vadybininku.

GRANDINĖJE	MAIŠELYJE	DĖŽĖJE
50 vnt. (svoris: 0.401 kg)	100 vnt. (svoris: 0.820 kg)	1000 vnt. (svoris: 8.700 kg)

© 2021, visos teisės priklauso BaltLED, UAB. Specifikacijos gali būti keičiamos be atskiro pranešimo.